

## Bedienungsanleitung Rockerboxhalter

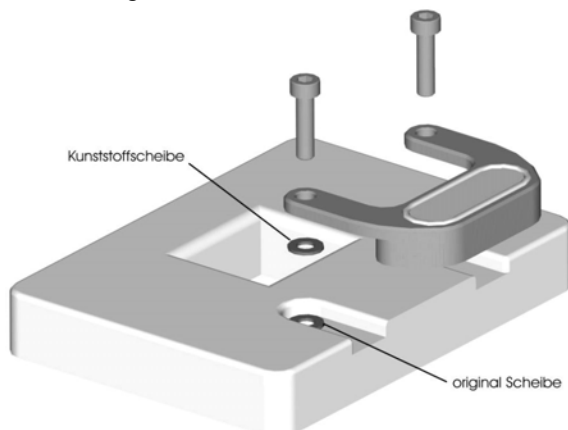
### Haftungsausschluss

**ACHTUNG! DAS MOTOSCOPE MINI KANN DURCH STARKE HITZEEINWIRKUNG BESCHÄDIGT WERDEN. DAHER IST DER EINSATZ DES ROCKERBOXHALTERS AN GETUNTEN ODER NEUEN MOTOREN IST NICHT ZULÄSSIG. MOTOGADGET ERSETZT KEINE GERÄTE DIE DURCH HITZEEINWIRKUNG BESCHÄDIGT WURDEN.**

**MOTOGADGET ÜBERNIMMT KEINERLEI HAFTUNG FÜR DIREKTE ODER INDIREKTE SCHÄDEN ODER FOLGESCHÄDEN ALLER ART DIE DURCH DIE VERWENDUNG, DEN ANBAU ODER DEN ANSCHLUSS DES INSTRUMENTS, DER SENSOREN ODER DES MITGELIEFERTEN ZUBEHÖRS ENTSTEHEN. DARUNTER FALLEN UNTER ANDEREM ALLE SCHÄDEN AN PERSONEN, SACHSCHÄDEN UND FINANZIELLE SCHÄDEN. SPEZIELL DIE VERWENDUNG IM BEREICH DES ÖFFENTLICHEN STRAßENVERKEHRS ERFOLGT AUF EIGENE GEFAHR.**

### Montage

- Setzen Sie das motoscope mini in den Halter ein. Achten Sie darauf, dass das Gerät dabei nicht verkantet. Schrauben Sie die beiden M3 Schrauben mit Unterlegscheibe von hinten in den Halter. Das maximal zulässige Drehmoment von 4Nm ist einzuhalten.
- Entfernen Sie nun die beiden Halteschrauben des Zylinderkopfdeckels an der rechten Seite des hinteren Zylinders. Die originalen Unterlegscheiben werden nicht entfernt.
- Stecken Sie die beiden mitgelieferten Halteschrauben durch die Befestigungslöcher des Rockerboxhalters und schieben Sie die beiden mitgelieferten Nylonscheiben auf diese Schrauben.
- Schrauben Sie die Halteschrauben wieder in die Befestigungsgewinde des Zylinderkopfdeckels und ziehen Sie diese mit dem vorgeschriebenen Drehmoment fest.
- Wenn der Edelstahlgeflechtschlauch Bestandteil des Lieferumfangs ist, schieben Sie diesen auf das motoscope Anschlusskabel bis in das Loch des Rockerboxhalters. Falls nötig, kürzen Sie den Geflechtschlauch vorher mit einem Seitenschneider. Bitte achten Sie darauf, dass eventuell hervorstehende spitze Drahtenden des Geflechtes nicht die Isolation des Anschlusskabels beschädigen.



**Um eine Beschädigung des motoscope mini durch Überhitzung zu vermeiden, beachten Sie bitte folgende wichtige Hinweise:**

- Die Nylonscheiben dienen der Wärmeisolation zwischen dem Halter und Zylinderkopf, sie müssen daher unbedingt montiert werden.
- Verwenden Sie den Rockerboxhalter nicht bei fabrikneuen Motoren. Es entstehen während der Einfahrphase erhöhte Temperaturen durch stärkere Reibung. Montieren sie Halter und motoscope erst nach den ersten 1000 gefahrenen Kilometern.
- Das motoscope mini erwärmt sich im Betrieb. Schalten sie die Anzeige im Setup **nicht** auf die maximal Helligkeit „high+“, verwenden sie die nächst niedere Stufe „high“ (Werkseinstellung).
- Der Rockerboxhalter darf nicht durch Verkleidungsteile vom Fahrtwind abgeschirmt werden.

## Instruction Manual for the HD rocker box bracket

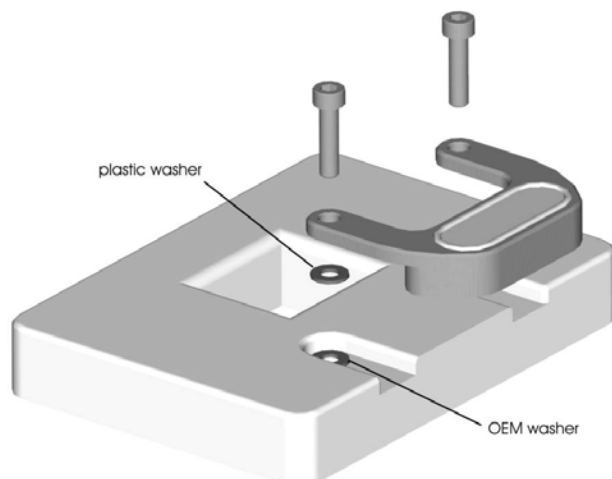
### Exclusion of liability

**ATTENTION! STRONG HEAT WILL DAMAGE THE MOTOSCOPE MINI. THEREFORE THE USE OF THE BRACKET AT MODIFIED OR NEW ENGINES IS NOT APPLICABLE. MOTOGADGET WILL NOT CHANGE INSTRUMENTS WHICH WERE DAMAGED DUE TO HEAT INFLUENCE.**

**INSTRUMENT HOUSINGS AND ALL OTHER DELIVERED PARTS MUST NOT BE OPENED OR DISMANTLED. IN CASE OF NON-COMPLIANCE ALL GUARANTEE CLAIMS BECOME INVALID. MOTOGADGET ACCEPTS NO LIABILITY FOR DIRECT OR INDIRECT DAMAGE OR SUBSEQUENT DAMAGE OF ANY KIND RESULTING FROM THE USE, INSTALLATION OR CONNECTION OF INSTRUMENTS, THE SENSORS OR OTHER DELIVERED EQUIPMENT. THIS EXCLUSION OF LIABILITY PARTICULARLY INCLUDES DAMAGE TO PERSONS, MATERIAL LOSSES AND FINANCIAL DAMAGES. THE USE IN AREAS OF PUBLIC TRAFFIC IS UNDERTAKEN AT THE USER'S OWN RISK.**

### Mounting instruction

- Attach the motoscope mini into the bracket. Make sure the device is not canting during this operation. Screw both M3 bolts with washers from the bracket rear side into the device. The maximum tightening torque is 4 Nm.
- Remove both rocker box screws on the right side of the rear cylinder. Do not remove the OEM washers.
- Put the delivered screws through the mounting holes of the bracket and push the delivered plastic washers on the screws.
- Take the screws back in place and tighten them with the required torque.
- If the stainless steel hose is part of the delivery; push the hose onto the motoscope connection cable up into the hole in the bracket. If necessary shorten the hose before with a side cutter. Make sure sharp edges of the hose can not damage the insulation of the motoscope connection cable.



### Please observe following important instructions to prevent damage at the motoscope mini due to overheating

- The plastic washers are for heat insulation between hot rocker box and mounting bracket. These must be installed.
- Do not use the rocker box bracket with motoscope mini at brand new engines. During the run-in temperatures at the engine are higher than normal due to higher friction. Mount the rocker box bracket after the first 600 miles (1000km).
- The motoscope mini generates heat during operation. **Do not** set the display brightness to "high+". Use the next lower brightness level "high" (factory setting).
- Make sure the rocker box bracket is not shielded from the air stream.